

# MONTERING AV MASSIVA BRÄDOR

## Golvläggning

### TRÄ ÄR ETT LEVANDE MATERIAL

Ett trägolv har fantastiska egenskaper och varje bräda har sitt unika utseende. Trægolvets naturliga rörelser påverkas av omgivande luftfuktighet (RF) och temperatur.

### Fuktkvot och RF

På vår fabrik torkas träet till "möbeltorr" nivå, en fuktkvot på cirka 8 %. Detta för att golvet ska röra på sig så lite som möjligt efter inläggning. Trä anpassar sig efter den relativa luftfuktigheten. Bäst miljö för massiva golv är när luftfuktigheten är 30–60 %, vilket också är enligt Hus A-måts föreskrifter.

### Montering

Vi rekommenderar att varje bräda skruvas fast i underlaget där detta är möjligt. Detta för att varje bräda ska få röra sig individuellt samtidigt som det också är den bästa läggningssättet. Under den torrare perioden av året kan brädorna krympa, du får springor mellan brädorna. Om det färdiga golvet behöver skyddstäckas, använd material som tillåter golvet att andas. Använd aldrig tejp direkt på golvets yta.

### Golvvärme

Det går också bra att lägga våra golv i kombination med golvvärme. Golvvärmens kan medföra något större krympspringor. Golvet får uppvärmas till max 27 °C. Lagg alltid ångspärr vid läggning på golvvärme eller betong. Träreglor, glespaneler, spånskivor och plywood i undergolvet ska ha en fuktkvot på max 9,5 %. Montera golvbrädorna på tvärs av golvvärmeslingornas läggriktning.

### Förvaring

Kontrollera att emballeringen är hel vid mottagande av godset. Eventuella skador i emballering åtgärdas. Golvet förvaras torrt och under tak. Golvet ska ligga inne i rumstemperatur i oöppnade förpackningar 1–2 dygn innan montering. Förpackningarna öppnas allt eftersom golvet läggs.



**BASECO**

# MONTERING

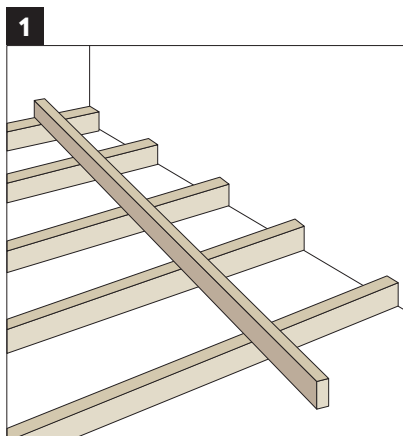
## Skruva massiva trögolv i träbaserat underlag

Se till att underlaget är plant och lägg grålumppapp på bjälklaget närmast trögolvet. Grålumppappen läggs kant i kant och tejpas. Ändsponten limmas, men inte långsidorna där skruvarna monteras.

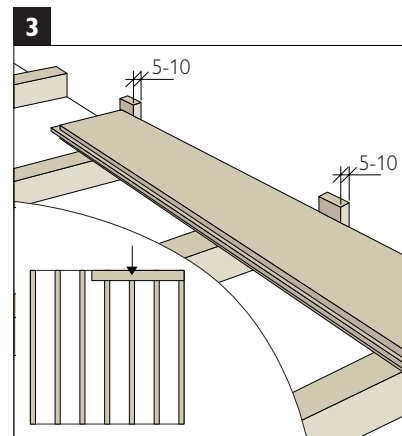
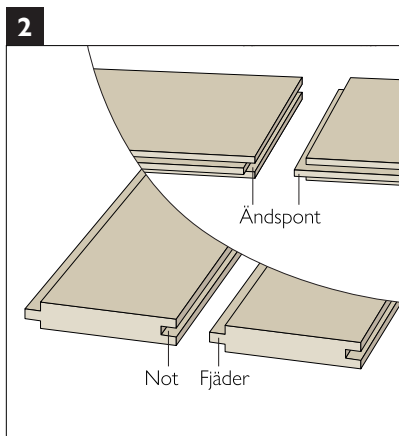
På golvvärme läggs alltid ångspärr och grålumppapp närmast trögolvet. Ångspärren tejpas med 20 cm överlapp.

**Verktyg** Skruvdragare, riktsnöre, såg, hammare, kilar, slagklots.

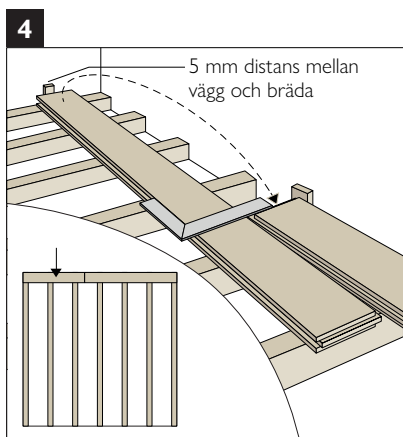
**Material** Specialskruvar kan köpas från Baseco: LTX35 till 14 mm golv, PTX48 till 20 mm golv, PWS47 till 25 mm golv, PWS62 mm till 30 mm golv. Ångspärr, grålumppapp, tejp och trälim (säljs inte av Baseco).



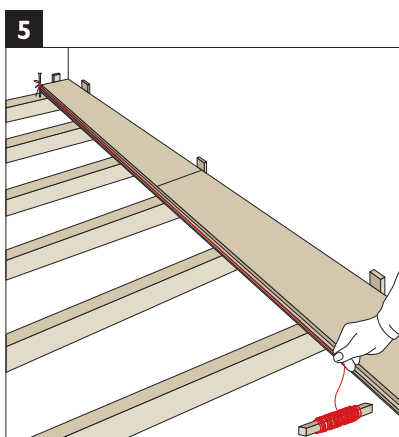
1  
Kontrollera att underlaget är plant. Använd en lång riktbräda och vattenpass.



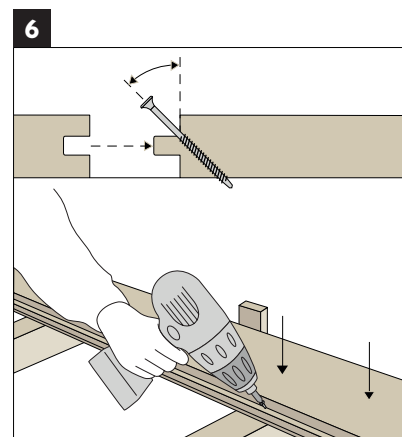
3  
Fixera första brädan rak mot väggarna med notsidan mot väggen. Sätt cirka 5–10 mm distans till väggen med hjälp av distansklossar.



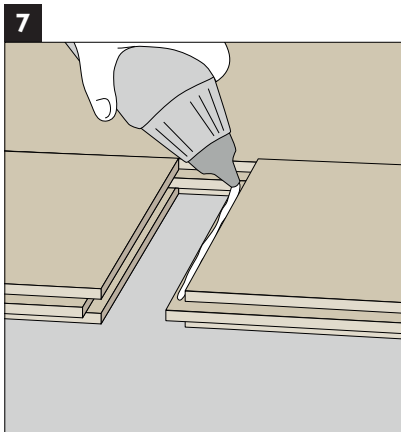
4  
Brädan som ska kapas till i slutet av raden, skjuts in mot väggen med en distanskloss mellan. Mäta och kapa sista brädan på våden enligt skissen.



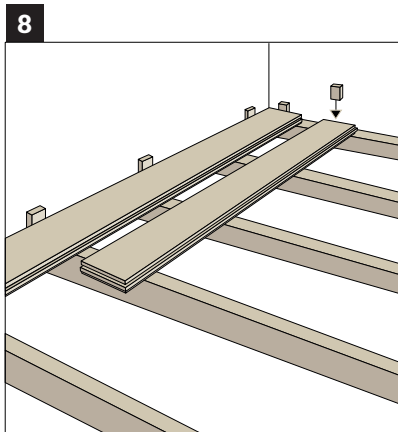
5  
Kontrollera med ett riktsnöre att första våden ligger rakt. Justera med kilar mot väggen.



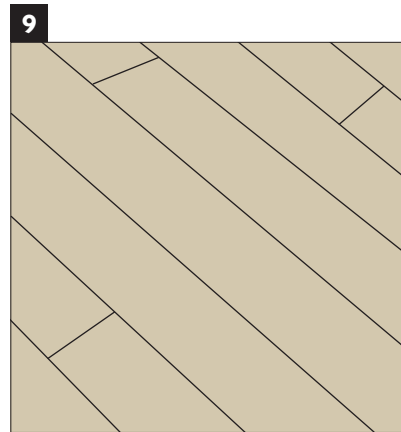
6  
Skruva fast brädan i 45 graders vinkel vid fjäderns överkant. En skruv på varje regel. Belasta brädan med tyngd (sitt på knä) när du skruvar in brädan. Vid skruvning på spånskivor eller plywood, skruvas det med c/c 400 mm mellan skruvarna. Skruva även fast brädan uppifrån nära väggen.



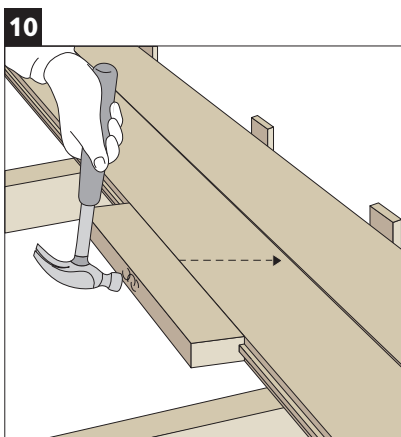
7  
Golvbrädorna ska limmas i ändsponten och pressas på plats med avståndskilar eller kofot. Överflödigt lim torkas bort direkt med en fuktig trasa. Limma inte långsidor!



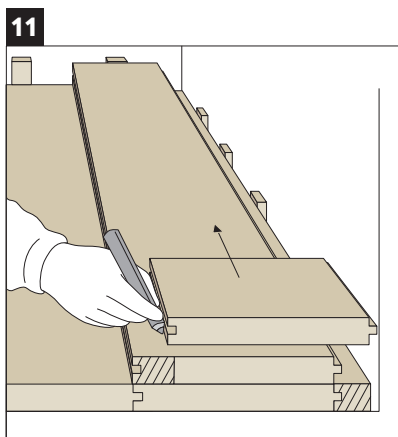
8  
Vid montering av andra brädraden börjar man med den bräda som blev över från den första.



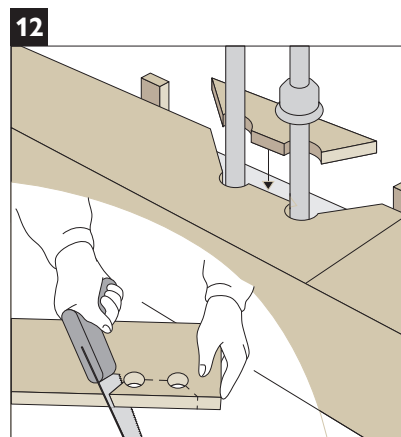
9  
Fördela skarvarna över hela golvet och se till att det är mer än 60 cm mellan skarvarna på brädnader intill varandra. Då hamnar skarvarna på olika sidor om reglarna.



10  
Brädorna slås ihop med en slagklot, en cirka 300 mm lång golvbrädbit. Det går också bra att använda en träregel typ 45 x 95 mm. Sitt gärna på knä på brädan medan du slår ihop den, då hålls brädan på plats tills du satt fast skruven. Massiva brädor är inte alltid helt raka, börja skruva där det glipar. Vid behov, efterslå brädan något och skruva in skruven lite till.



11  
Sista brädraden måste vanligen klyvas på längden. Lägg brädan som ska klyvas rakt ovanpå sista brädan och rita såglinjen mot en brädstup som förs längs väggen. På så vis tas skevheter i väggen upp. Om näst sista brädan kommer så nära vägg att den inte kan skruvas fast i fjädern, kan man limma fast den sista smala biten i den innan man lägger brädan på plats. Det kan vara en fördel att ta bort lite av underkanten på brädan, då kan det gå lättare på plats vid väggen. Skruva fast brädan uppifrån nära väggen.



12  
Mät ut rörens placering på brädan och borra hål som är 10 mm större än röret. Sticksåga på skrå in mot hålet. Montera brädan och limma därefter dit den bortsågade biten. Ta bort alla passbitar innan golvsöcklarna monteras.